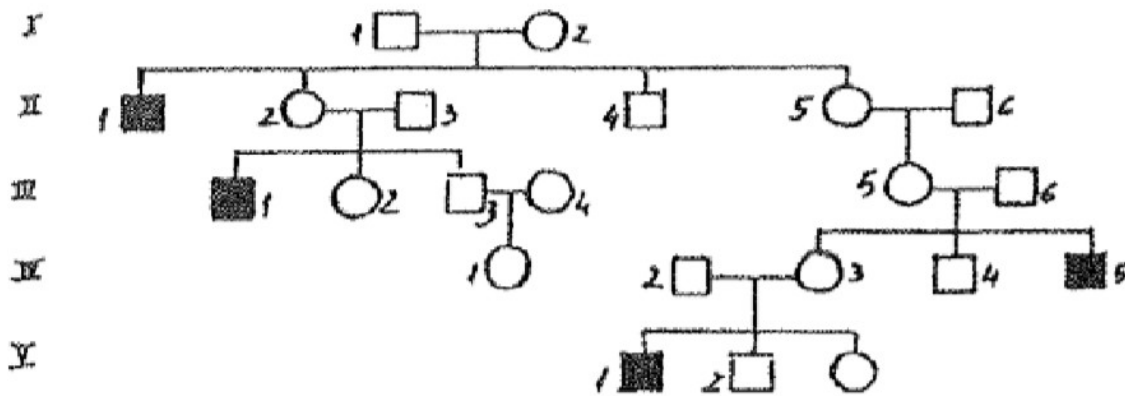


EJERCICIOS

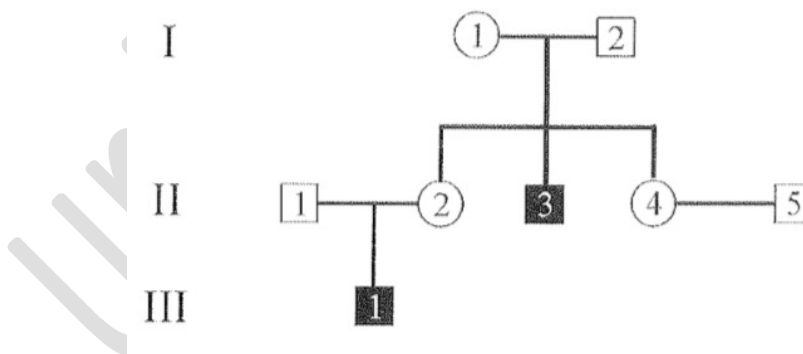
VIDEO: PROBLEMAS DESDE ÁRBOL GENEALÓGICO O PEDIGRÍ

1. Este árbol representa el patrón de transmisión de la enfermedad de Duchenne, una distrofia muscular que empeora rápidamente, causando serios problemas de movilidad y fatiga en quien la sufre.

¿Cuál es el tipo de herencia: autosómica o ligada al sexo?



2. Este árbol representa a una familia con algunos individuos que presentan daltonismo, una incapacidad visual para diferenciar el color verde del rojo. Es un trastorno que se hereda a través del cromosoma X



a- Anota todos los genotipos posibles de los individuos I-1 / I-2 / II-1 / II-2 / II-3

b- ¿Posibilidad de que II-1 x II-2 tengan un hijo daltónico?